

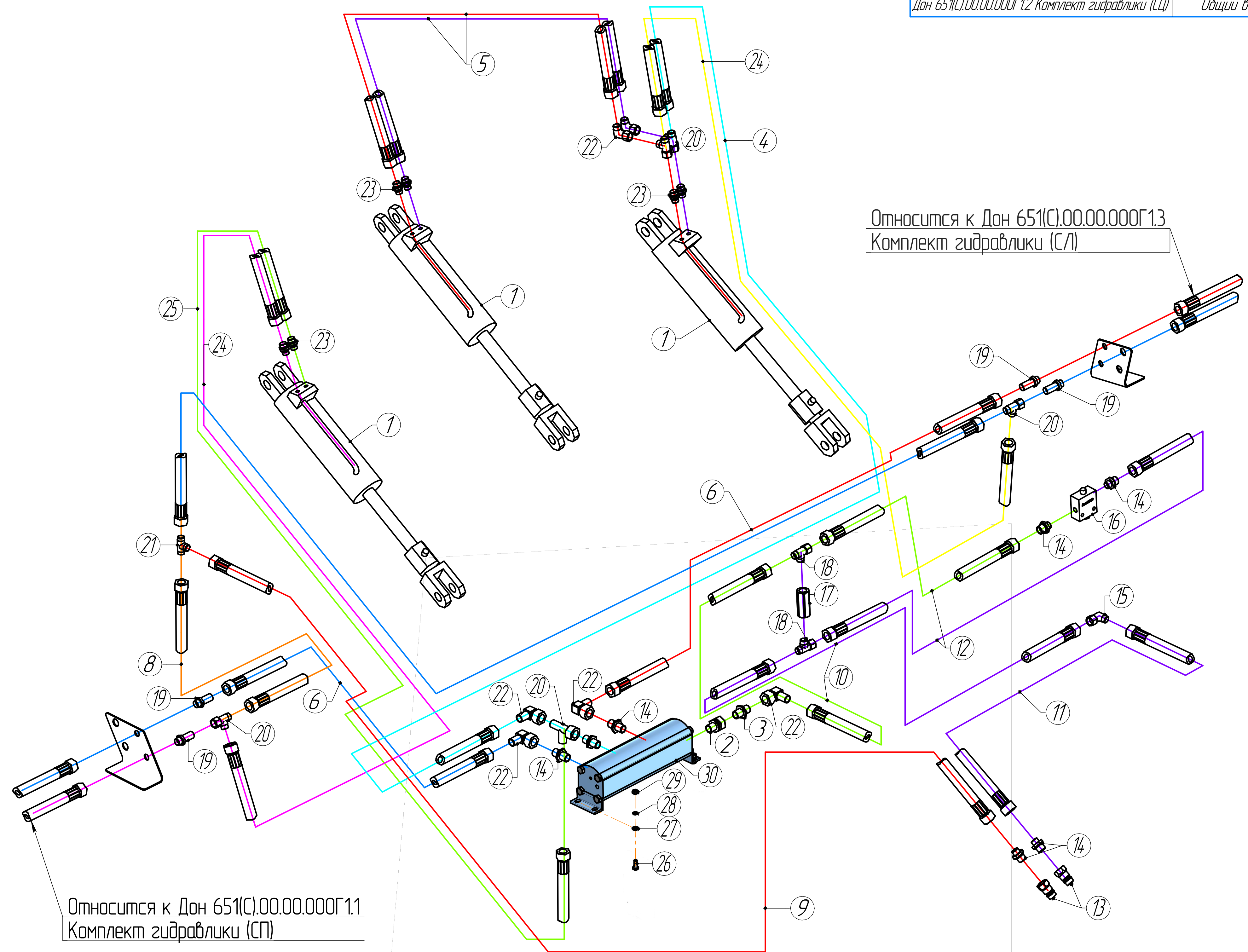
НАИР

Дон 651 Сеялка зернотуковая прямого посева



**Каталог компонентов
гидравлики**

Дон 651



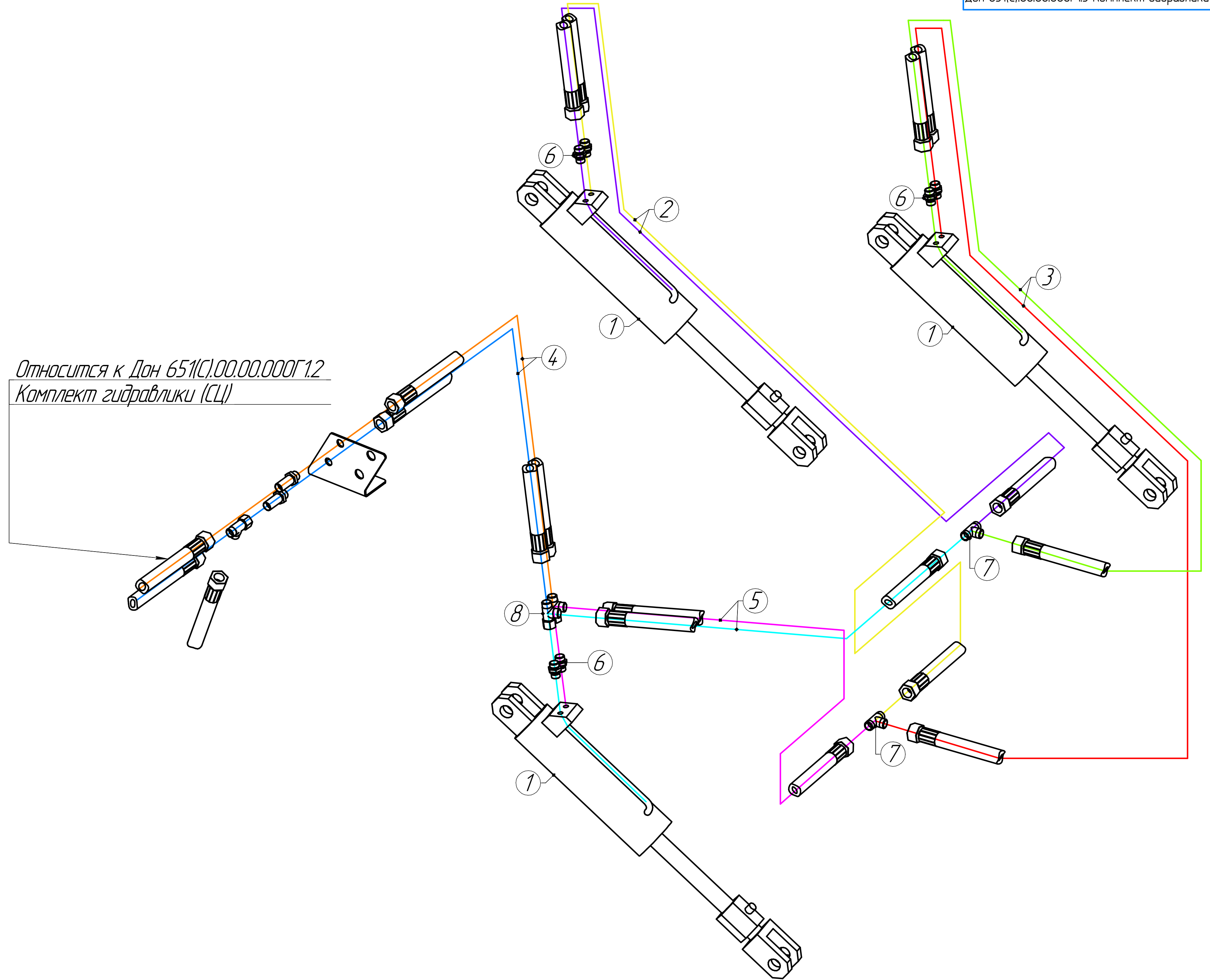
Относится к Дон 651(С).00.00.000Г1.3
Комплект гидравлики (СЛ)

Относится к Дон 651(С).00.00.000Г1.1
Комплект гидравлики (СП)

Иллюстрация 1

<i>Дон 651(С).00.00.000Г1.2 Комплект гидравлики (СЦ)</i>				<i>Общий вид</i>
<i>Поз.</i>	<i>Обозначение</i>	<i>Наименование</i>	<i>Кол.</i>	<i>Примечание</i>
1	<i>Дон 651(С).00.00.000Г1.2У1</i>	<i>Установка ГЦ подъема</i>	3	
2		<i>TN 141 GG - 3/4" x 3/8 R</i>	1	
3		<i>TN 92 GG-12LR</i>	1	
4		<i>РВД 10.A2L.A3L.2780.2SN</i>	1	
5		<i>РВД 10.A2L.A3L.2350.2SN</i>	2	
6		<i>РВД 10.A2L.A3L.1200.2SN</i>	2	
7		<i>РВД 10.A2L.A2L.1550.2SN</i>	1	
8		<i>РВД 10.A2L.A2L.1050.2SN</i>	1	
9		<i>РВД 10.A2L.A2L.4900.2SN</i>	1	
10		<i>РВД 10.A2L.A3L.2200.2SN</i>	2	
11		<i>РВД 10.A2L.A2L.4900.2SN</i>	1	
12		<i>РВД 10.A2L.A3L.3230.2SN</i>	2	
13		<i>Ниппель BIR12 BSP</i>	2	
14		<i>TN 92 GG-12LR 1/2</i>	7	
15		<i>Соединение TN 98-12 L</i>	1	
16		<i>Клапан SOP03</i>	1	
17		<i>Обратный клапан VURO3C</i>	1	
18		<i>Соединение TN 420-12L</i>	2	

Относитея к Дон 651(С).00.00.000Г1.2
Комплект гидравлики (СЛ)



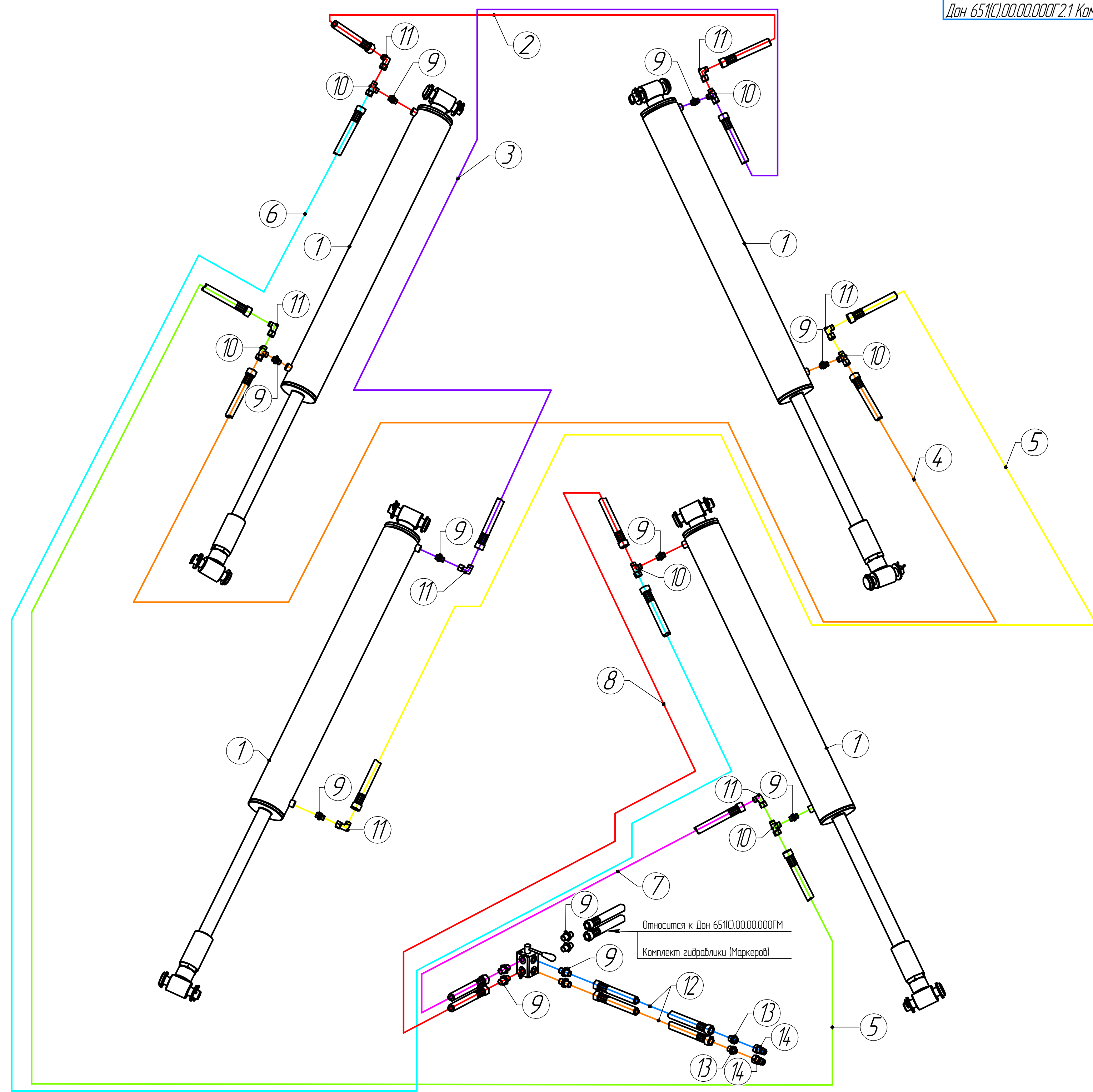
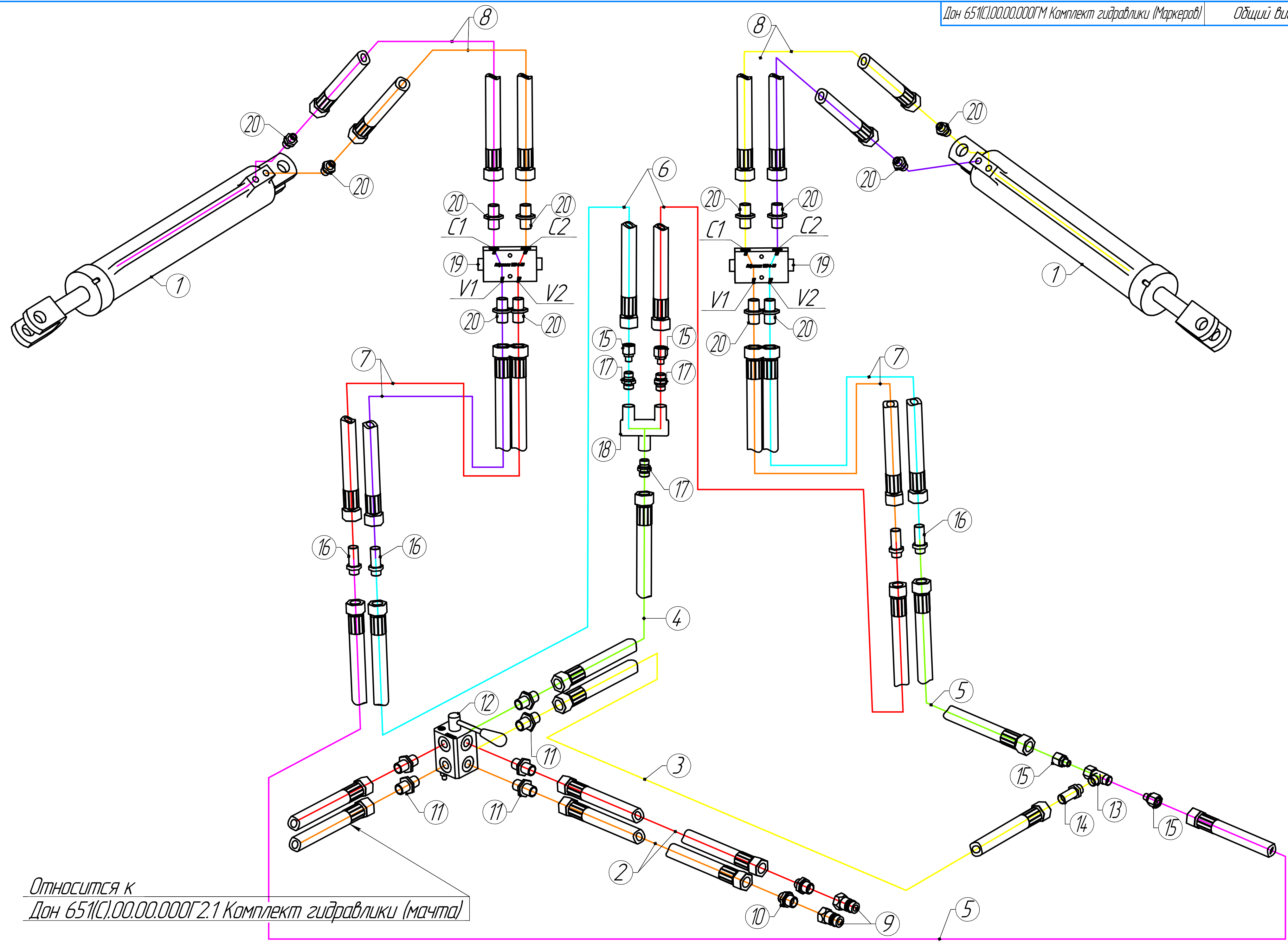


Иллюстрация 4

<i>Доч 651(С).00.00.000Г2.1 Комплект гидравлики (мачта)</i>				<i>Общий вид</i>
<i>Поз.</i>	<i>Обозначение</i>	<i>Наименование</i>	<i>Кол.</i>	<i>Примечание</i>
1		<i>Гидроцилиндр ГЦ 03.120.50.815/1165</i>	4	
2		<i>РВД 10.А3L.А3L.950.2SN</i>	1	
3		<i>РВД 10.А2L.А2L.3230.2SN</i>	1	
4		<i>РВД 10.А3L.А3L.2700.2SN</i>	1	
5		<i>РВД 10.А2L.А3L.5100.2SN</i>	2	
6		<i>РВД 10.А2L.А3L.3230.2SN</i>	1	
7		<i>РВД 10.А2L.А3L.2200.2SN</i>	1	
8		<i>РВД 10.А2L.А3L.1300.2SN</i>	1	
9		<i>Соединение TN 92 GG-12LR</i>	8	
10		<i>Соединение TN 420-12L</i>	6	
11		<i>Соединение TN 119-12 L</i>	7	
12		<i>РВД 10.А2L.А2L.4900.2SN</i>	2	
13		<i>Соединение TN 92 GG-12LR 1/2</i>	2	
14		<i>Ниппель BIR12 BSP</i>	2	

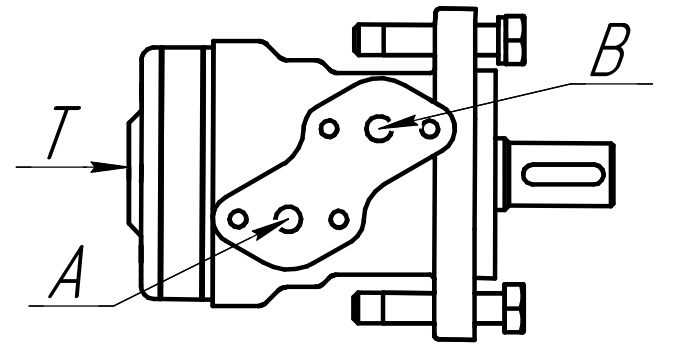


Относится к
Доч 651(С).00.00.000Г2.1 Комплект гидравлики (мачта)

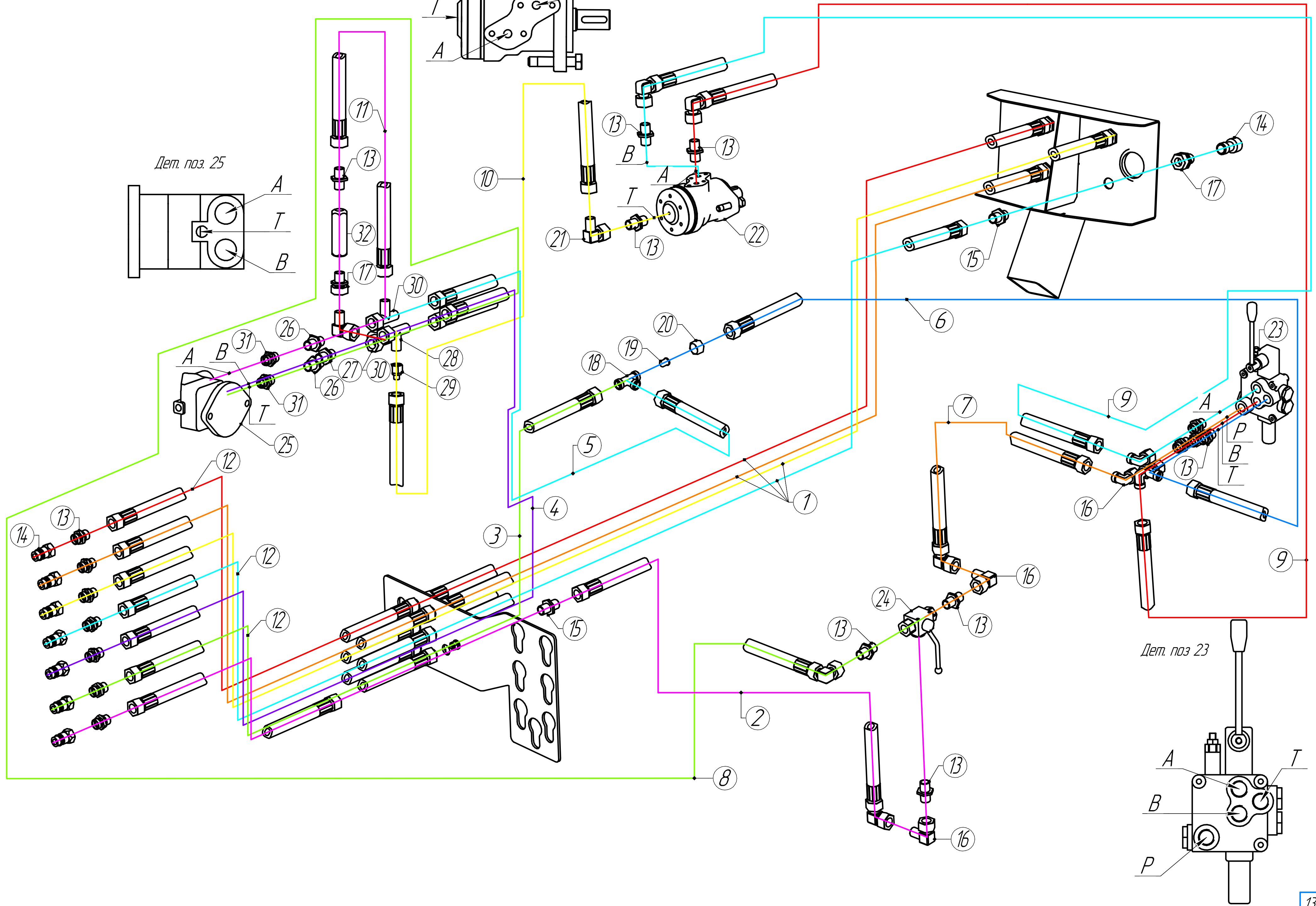
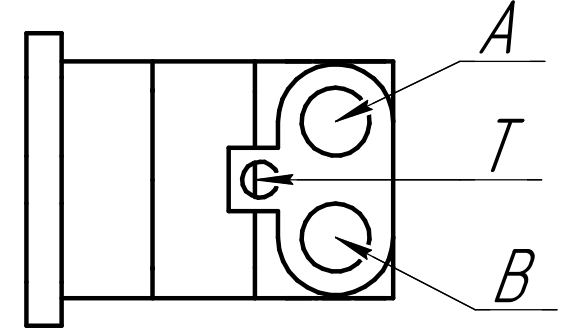
Иллюстрация 5

<i>Доч 651(С).00.00.000ГМ Комплект гидравлики (Маркеров)</i>				<i>Общий вид</i>
<i>Поз.</i>	<i>Обозначение</i>	<i>Наименование</i>	<i>Кол.</i>	<i>Примечание</i>
1		<i>Гидроцилиндр ГЦ 14.65.32.415/705-01 139894</i>	2	
2		<i>РВД 10.A2L.A2L.4900.2SN</i>	2	
3		<i>РВД 10.A2L.A2L.1000.2SN</i>	1	
4		<i>РВД 6.A2L.A2L.1600.1SN</i>	2	
5		<i>РВД 6.A2L.A2L.1600.1SN</i>	2	
6		<i>РВД 6.A2L.A3L.1600.1SN</i>	2	
7		<i>РВД 6.A2L.A2L.4100.1SN</i>	4	
8		<i>РВД 6.A2L.A3L.700.1SN</i>	4	
9		<i>Ниппель BIR12 BSP</i>	2	
10		<i>Соединение TN 92 GG-12LR 1/2</i>	2	
11		<i>Соединение TN 92 GG-12LR</i>	6	
12		<i>Дивертер 6-и ходовой DEV 6202C</i>	1	
13		<i>Соединение TN 420-12L</i>	1	
14		<i>Соединение TN 102-12L</i>	1	
15		<i>Соединение TN 432-12/8L</i>	4	
16		<i>Соединение TN 432-12/8L</i>	4	
17		<i>Соединение TN 92 GG-12LM 18*1,5(3)</i>	3	
18		<i>Клапан BSP 60 D06K999G140000004</i>	1	

Дет. поз. 22



Дет. поз. 25



Дет. поз. 23

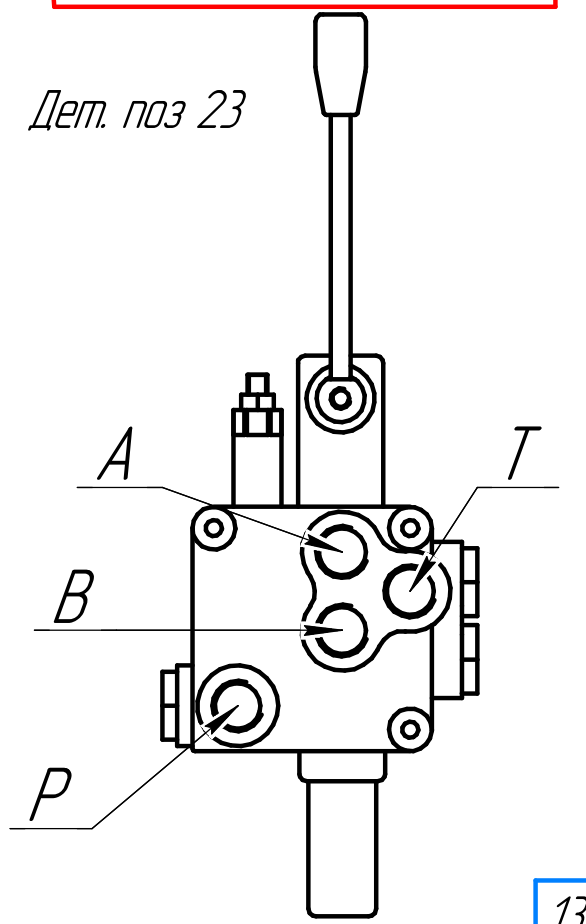


Иллюстрация 6

Дон 651(Б).00.00.0000Г Бункер (Схема гидравлическая)

Общий вид

<i>Поз.</i>	<i>Обозначение</i>	<i>Наименование</i>	<i>Кол.</i>	<i>Примечание</i>
1		<i>РВД 12.A2L.A2L.5900.2SN</i>	4	
2		<i>РВД 12.A2L.A3L.2510.2SN</i>	1	
3		<i>РВД 12.A2L.A2L.2360.2SN</i>	1	
4		<i>РВД 12.A2.A2L.2260.2SN</i>	1	
5		<i>РВД 12.A2L.A2L.1710.2SN</i>	1	
6		<i>РВД 12.A2L.A2L.3500.2SN</i>	1	
7		<i>РВД 12.A2L.A3L.3500.2SN</i>	1	
8		<i>РВД 12.A2L.A3L.1710.2SN</i>	1	
9		<i>РВД 12.A2L.A3L.4010.2SN</i>	2	
10		<i>РВД 6.Б2.Б2.2800.1SN</i>	1	
11		<i>РВД 12.A2L.A3L.510.2SN</i>	1	
12		<i>РВД 12.A2L.A2L.1710.2SN</i>	7	
13		<i>Соединение TN 92 GG-15LR</i>	18	
14		<i>Ниппель BIR12 BSP</i>	11	
15		<i>Соединение TN 102-15L</i>	11	
16		<i>Соединение TN 419-15L</i>	6	
17		<i>Соединение TN 426 - 15LR</i>	5	
18		<i>Соединение TN 100-15L</i>	1	

Дон 651(Б).00.00.000Г Бункер (Схема гидравлическая)

Общий вид

<i>Поз.</i>	<i>Обозначение</i>	<i>Наименование</i>	<i>Кол.</i>	<i>Примечание</i>
19		<i>Заглушка TN 324-12 LS</i>	1	
20		<i>Гайка TN 81-15L</i>	1	
21		<i>Соединение TN 92 GG - 8LR</i>	1	
22		<i>Гидромотор (шнека загрузки сеялки G600) CPRM100CD</i>	1	
23		<i>Гидрораспределитель MB-4/1S-3/29-3L/G4</i>	1	
24		<i>Клапан 3-х ходовой BV3W03L (Дивертер)</i>	1	
25		<i>Гидромотор CRARY</i>	1	
26		<i>Фитинг AXA0HNW20L13</i>	2	
27		<i>Фитинг AXVUNW10HL9/16</i>	1	
28		<i>Соединение TN 421-12L</i>	1	
29		<i>Соединение TN 432-12/8L</i>	1	
30		<i>Соединение TN 421-15L</i>	2	
31		<i>Фитинг AXVUNW20HL11/16</i>	2	
32		<i>Обратный клапан VURO3C</i>	1	

Дон 651(Б).00.00.000Г Бункер

*Схема гидравлическая
обновленная*

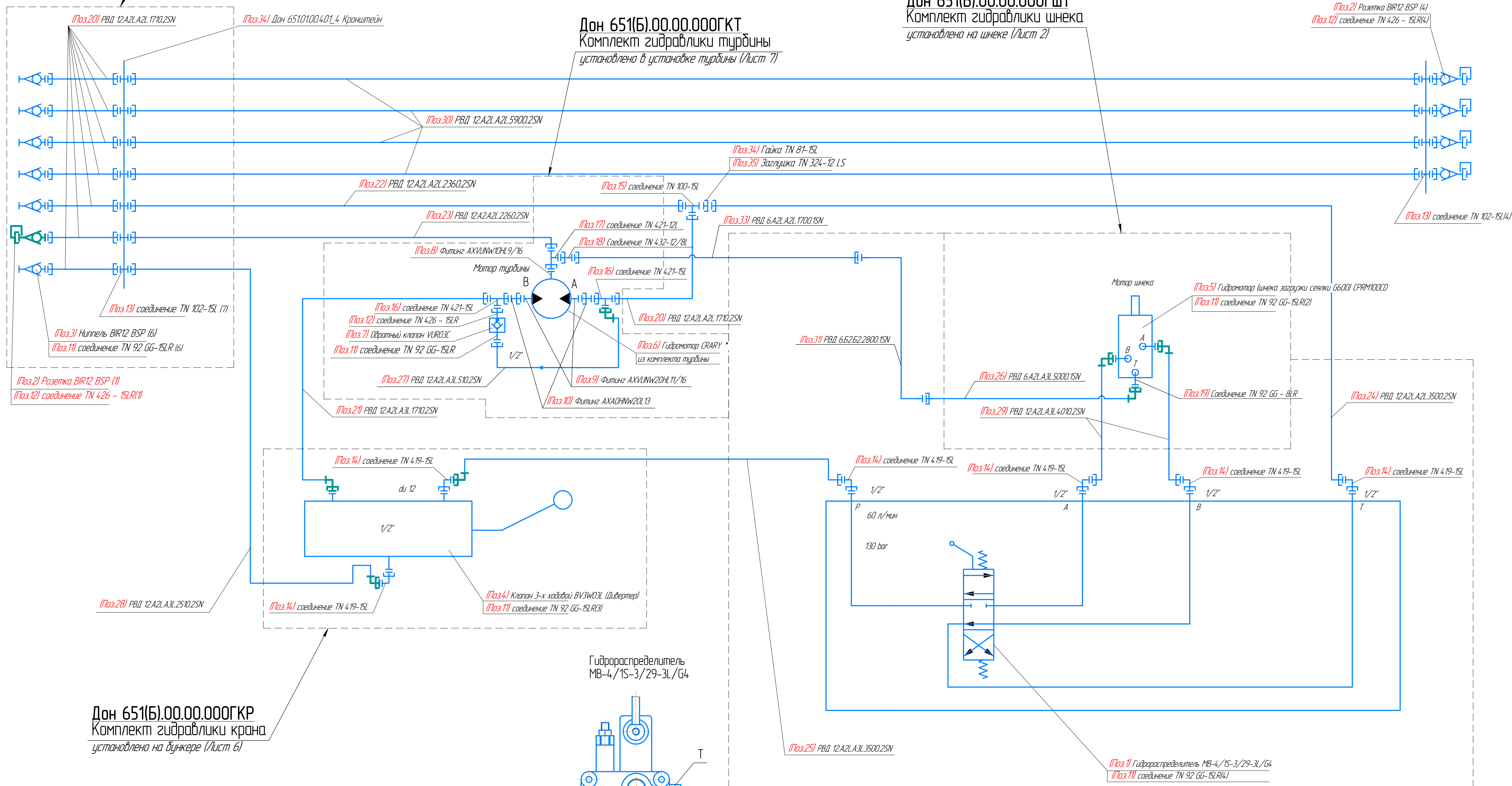
Бункер

Дон 651(Б).00.00.000ГКП
Комплект гидравлики кронштейна переднего
установлено на бункере (Лист 5)

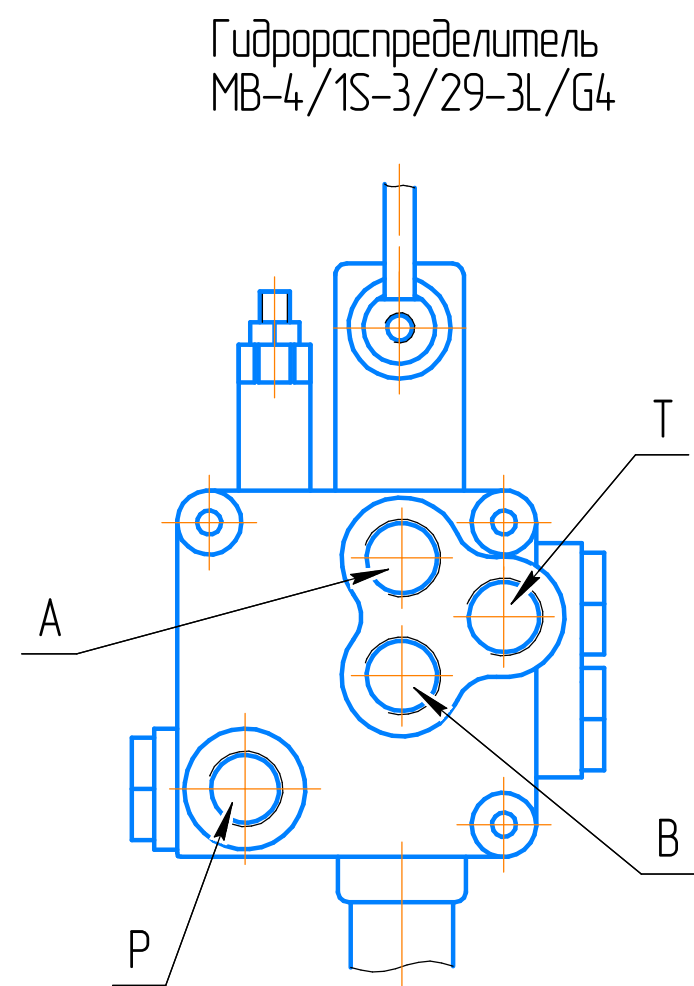
Дон 651(Б).00.00.000ГКТ
Комплект гидравлики турбины
установлено в установке турбины (Лист 7)

Дон 651(Б).00.00.000ГШ1
Комплект гидравлики шнека
установлено на шнеке (Лист 2)

(Поз.2) Розетка BIR12 BSP (4)
(Поз.12) соединение TN 426 - 15LR(4)



Дон 651(Б).00.00.000ГКР
Комплект гидравлики крана
установлено на бункере (Лист 6)



Дон 651(Б).00.00.000ГШ2
Комплект гидравлики
кронштейна шнека
установлено на кронштейне шнека (Лист 3)

1 * - Входит в комплект турбины

4	Изд.	ТТП	Рисовки	15.04.19
БВ	№0158	Гладенко		01.02.2018
БВ	№0175	Гладенко		04.02.2018
БВ	№0161	Гладенко		04.02.2018
Изм.	Лист	№ док.	Подп.	Дата
Разраб.	Гладенко			06.02.2018
Проб.	Роговик			
Т.контр.				
Н.контр.				
Утв.	Бандурин			

Дон 651(Б).00.00.000Г

Бункер

Лит. Масса Масштаб

Лист 17 Листов

Схема гидравлическая

НННП

Копирабал

Формат А1

<i>Дон 651(Б).00.00.000Г</i>				<i>Общий вид</i>
<i>Поз.</i>	<i>Обозначение</i>	<i>Наименование</i>	<i>Кол.</i>	<i>Примечание</i>
		<i><u>Дон 651(Б).00.00.000Г</u></i>		
		<i>Бункер</i>		
		<i>Установлено в сб.ед.</i>		
		<i><u>Дон651.00.00.000_4 Бункер</u></i>		
		<i>Наименование по 1С</i>		
<i>2</i>		<i>Розетка BIR12 BSP</i>	<i>4</i>	
<i>12</i>		<i>Соединение TN 426 – 15LR</i>	<i>4</i>	
<i>13</i>		<i>Соединение TN 102-15L</i>	<i>4</i>	
<i>15</i>		<i>Соединение TN 100 – 15L</i>	<i>1</i>	
<i>20</i>		<i>РВД 12.A2L.A2L.1710.2SN</i>	<i>1</i>	
<i>21</i>		<i>РВД 12.A2L.A3L.1710.2SN</i>	<i>1</i>	
<i>22</i>		<i>РВД 12.A2L.A2L.2360.2SN</i>	<i>1</i>	
<i>23</i>		<i>РВД 12.A2.A2L.2260.2SN</i>	<i>1</i>	
<i>28</i>		<i>РВД 12.A2L.A3L.2510.2SN</i>	<i>1</i>	
<i>30</i>		<i>РВД 12.A2L.A2L.5900.2SN</i>	<i>4</i>	
<i>33</i>		<i>РВД 6.A2L.A2L.1700.1SN</i>	<i>1</i>	<div style="text-align: right;">⑤</div>

<i>Дон 651(Б).00.00.000Г</i>				<i>Общий вид</i>
<i>Поз.</i>	<i>Обозначение</i>	<i>Наименование</i>	<i>Кол.</i>	<i>Примечание</i>
34		<i>Гайка TN 81-15L</i>	1	⑥
35		<i>Заглушка TN 324-12 LS</i>	1	⑥
		<i><u>Дон 651(Б).00.00.000ГШ1</u></i>		⑤
		<i><u>Комплект гидравлики шнека</u></i>		
		<i><u>Установлено в сб.ед.</u></i>		
		<i><u>Дон651(Б).00.00.000У7.1</u></i>		
		<i><u>Установка шнека</u></i>		
		<i>Наименование по 1С</i>		
5		<i>Гидромотор (шнека загрузки сеялки G600) CPRM100CD</i>	1	
11		<i>Соединение TN 92 GG-15LR</i>	2	
19		<i>Соединение TN 92 GG-8LR</i>	1	
26		<i>РВД 6.A2L.A3L.5000.1SN</i>	1	⑤
29		<i>РВД 12.A2L.A3L.4010.2SN</i>	2	

<i>Дон 651(Б).00.00.000Г</i>				<i>Общий вид</i>
<i>Поз.</i>	<i>Обозначение</i>	<i>Наименование</i>	<i>Кол.</i>	<i>Примечание</i>
		<i><u>Дон 651(Б).00.00.000ГШ2</u></i>		
		<i>Комплект гидравлики</i>		
		<i>кромштейна шнека</i>		
		<i>Установлено в сб.ед.</i>		
		<i><u>Дон651(Б).00.00.000У7.2</u></i>		
		<i>Установка кромштейна шнека</i>		
		<i>Наименование по 1С</i>		
<i>1</i>		<i>Гидрораспределитель MB-4/1S-3/29-3L/G4</i>	<i>1</i>	
<i>11</i>		<i>соединение TN 92 GG-15LR</i>	<i>4</i>	
<i>14</i>		<i>соединение TN 419-15L</i>	<i>4</i>	
<i>24</i>		<i>РВД 12.A2L.A2L.3500.2SN</i>	<i>1</i>	
<i>25</i>		<i>РВД 12.A2L.A3L.3500.2SN</i>	<i>1</i>	
<i>31</i>		<i>РВД 6.Б2.Б2.2800.1SN</i>	<i>1</i>	

<i>Дон 651(Б).00.00.000Г</i>				<i>Общий вид</i>
<i>Поз.</i>	<i>Обозначение</i>	<i>Наименование</i>	<i>Кол.</i>	<i>Примечание</i>
		<i>Дон 651(Б).00.00.000ГКП</i>		
		<i>Комплект гидравлики</i>		
		<i>кранштейна переднего</i>		
		<i>Установлено в сб.ед.</i>		
		<i>Дон651.00.00.000_4 Бункер</i>		
		<i>Наименование по 1С</i>		
<i>2</i>		<i>Розетка BIR12 BSP</i>	<i>1</i>	
<i>3</i>		<i>Ниппель BIR12 BSP</i>	<i>6</i>	
<i>11</i>		<i>соединение TN 92 GG-15LR</i>	<i>6</i>	
<i>12</i>		<i>соединение TN 426 - 15LR</i>	<i>1</i>	
<i>13</i>		<i>соединение TN 102-15L</i>	<i>7</i>	
<i>34</i>		<i>Кронштейн</i>	<i>1</i>	
<i>20</i>		<i>РВД 12.A2L.A2L.1710.2SN</i>	<i>7</i>	

<i>Дон 651(Б).00.00.000Г</i>				<i>Общий вид</i>
<i>Поз.</i>	<i>Обозначение</i>	<i>Наименование</i>	<i>Кол.</i>	<i>Примечание</i>
		<i>Дон 651(Б).00.00.000ГКР</i>		
		<i>Комплект гидравлики</i>		
		<i>крана</i>		
		<i>Установлено в сб.ед.</i>		
		<i>Дон651.00.00.000_4 Бункер</i>		
		<i>Наименование по 1С</i>		
<i>4</i>		<i>Клапан 3-х ходовой BV3W03L (Дивертер)</i>	<i>1</i>	
<i>11</i>		<i>соединение TN 92 GG-15LR</i>	<i>3</i>	
<i>14</i>		<i>Соединение TN 419-15L</i>	<i>2</i>	
		<i>Дон 651(Б).00.00.000ГКТ</i>		
		<i>Комплект гидравлики турбины</i>		
		<i>Установлено в сб.ед.</i>		
		<i>Дон651.45.00.00.000_2</i>		
		<i>Дон651.45.00.00.000_3</i>		
		<i>Установка турбины</i>		

Дон 651(Б).00.00.000Г

Общий вид

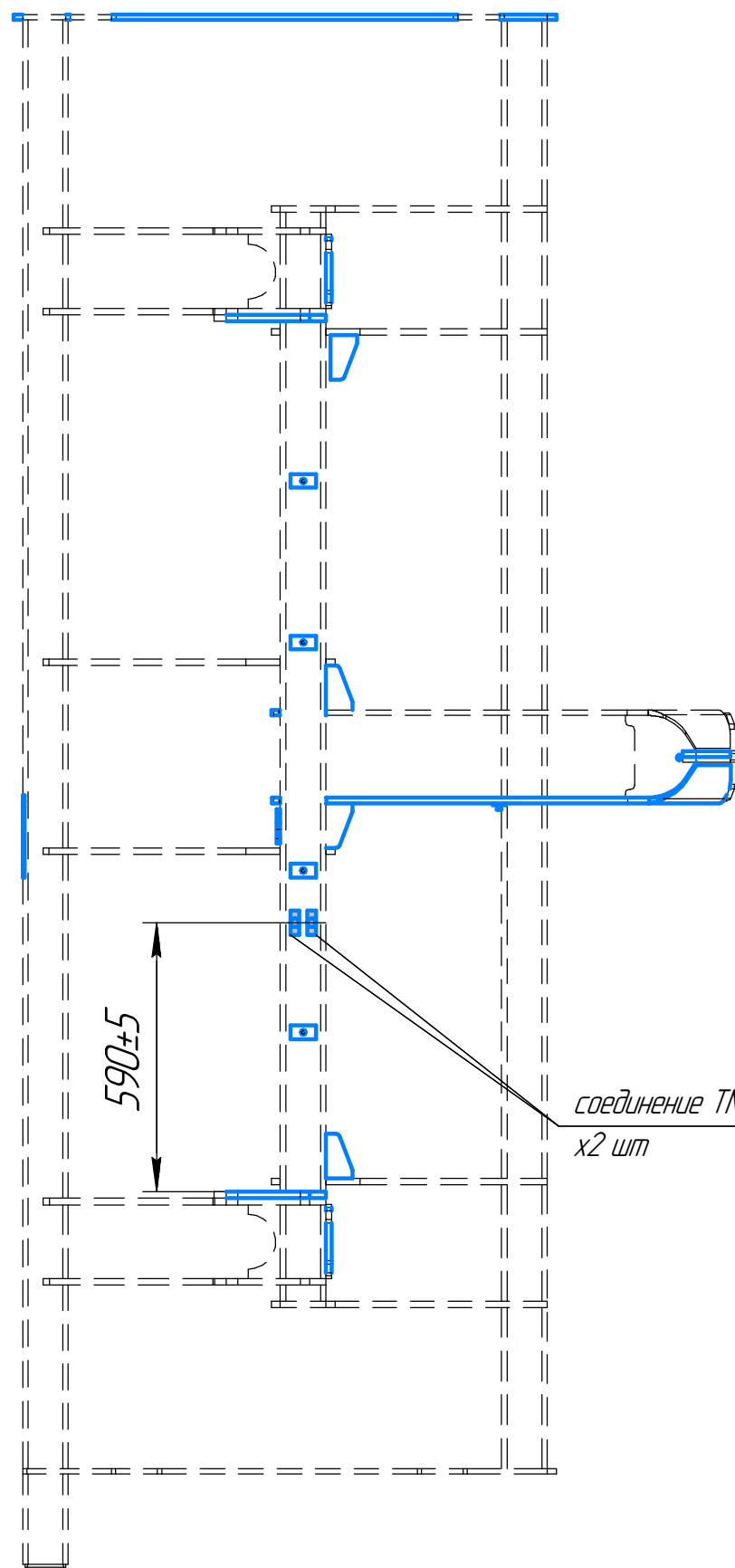
Спецификация 7

<i>Поз.</i>	<i>Обозначение</i>	<i>Наименование</i>	<i>Кол.</i>	<i>Примечание</i>
		<i>Наименование по 1С</i>		
6			1	
7		<i>Обратный клапан VURO3C</i>	1	
8		<i>Фитинг AXVUNW10HL 9/16</i>	1	
9		<i>Фитинг AXVUNW20HL 11/16</i>	2	
10		<i>Фитинг AXA0HNW20L 13</i>	2	
11		<i>соединение TN 92 GG-15LR</i>	1	
12		<i>соединение TN 426 - 15LR</i>	1	
16		<i>соединение TN 421-15L</i>	2	
17		<i>соединение TN 421-12L</i>	1	
18		<i>Соединение TN 432-12/8L</i>	1	*
27		<i>РВД 12.A2L.A3L.510.2SN</i>	1	

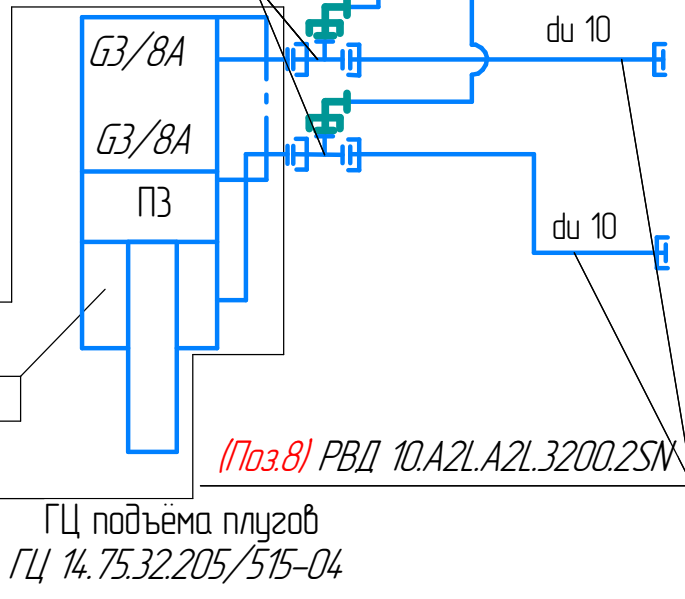
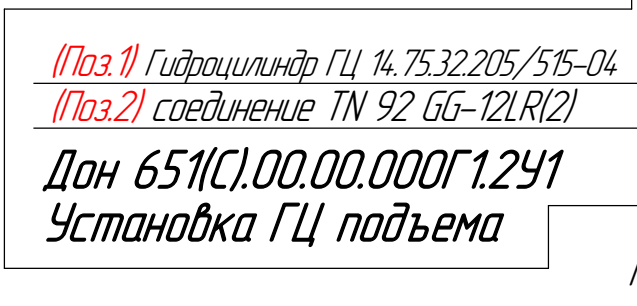
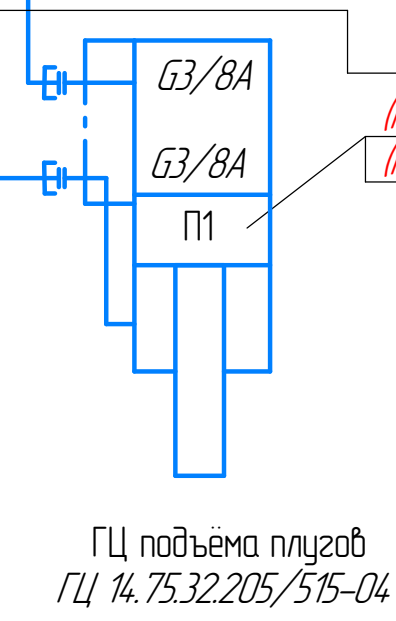
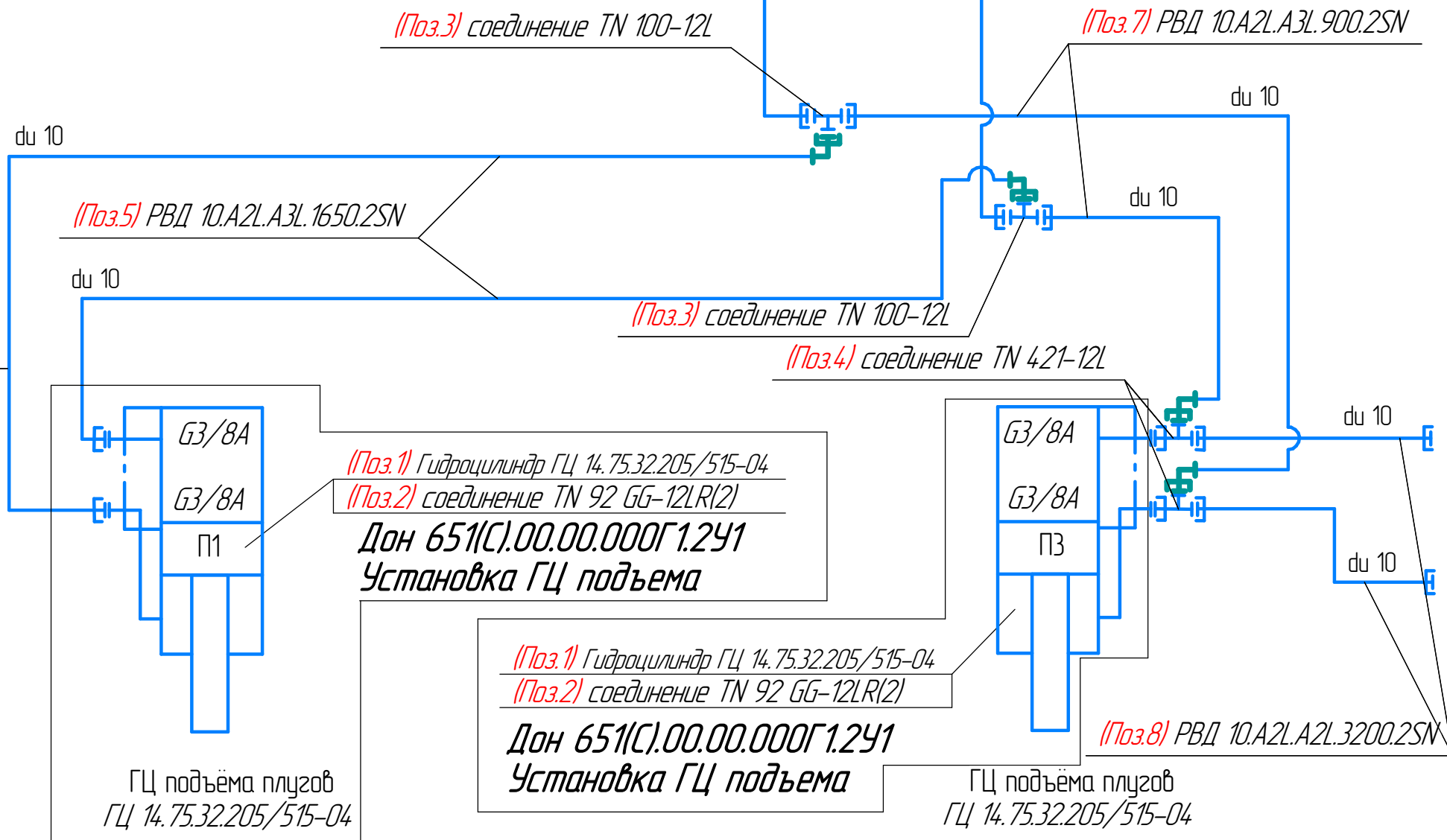
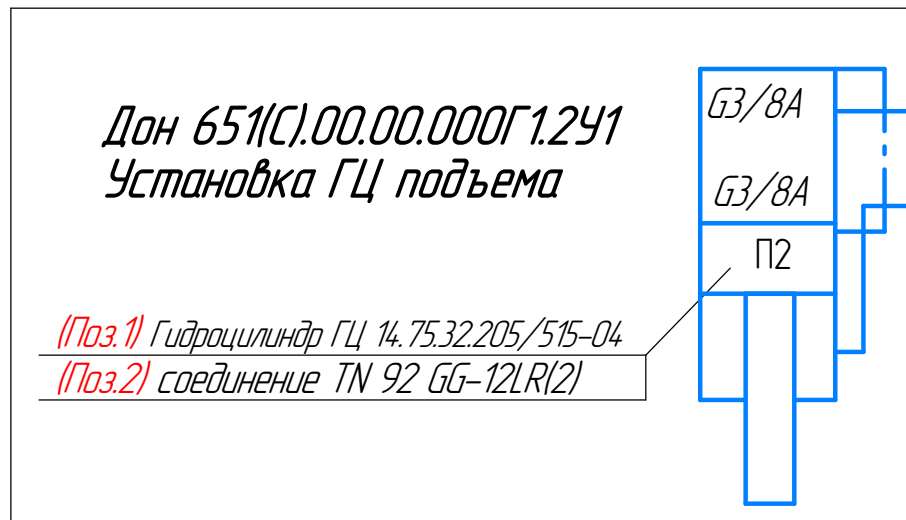
*Дон 651(С).00.00.0000Г1 Секция
(Заглубление)*

*Схема гидравлическая
обновленная*

Дон 651(С).00.00.000Г1.1 Комплект гидравлики (СП) Установлено на правой секции (лист 1).



ГЦ подъема плугов
ГЦ 14.75.32.205/515-04

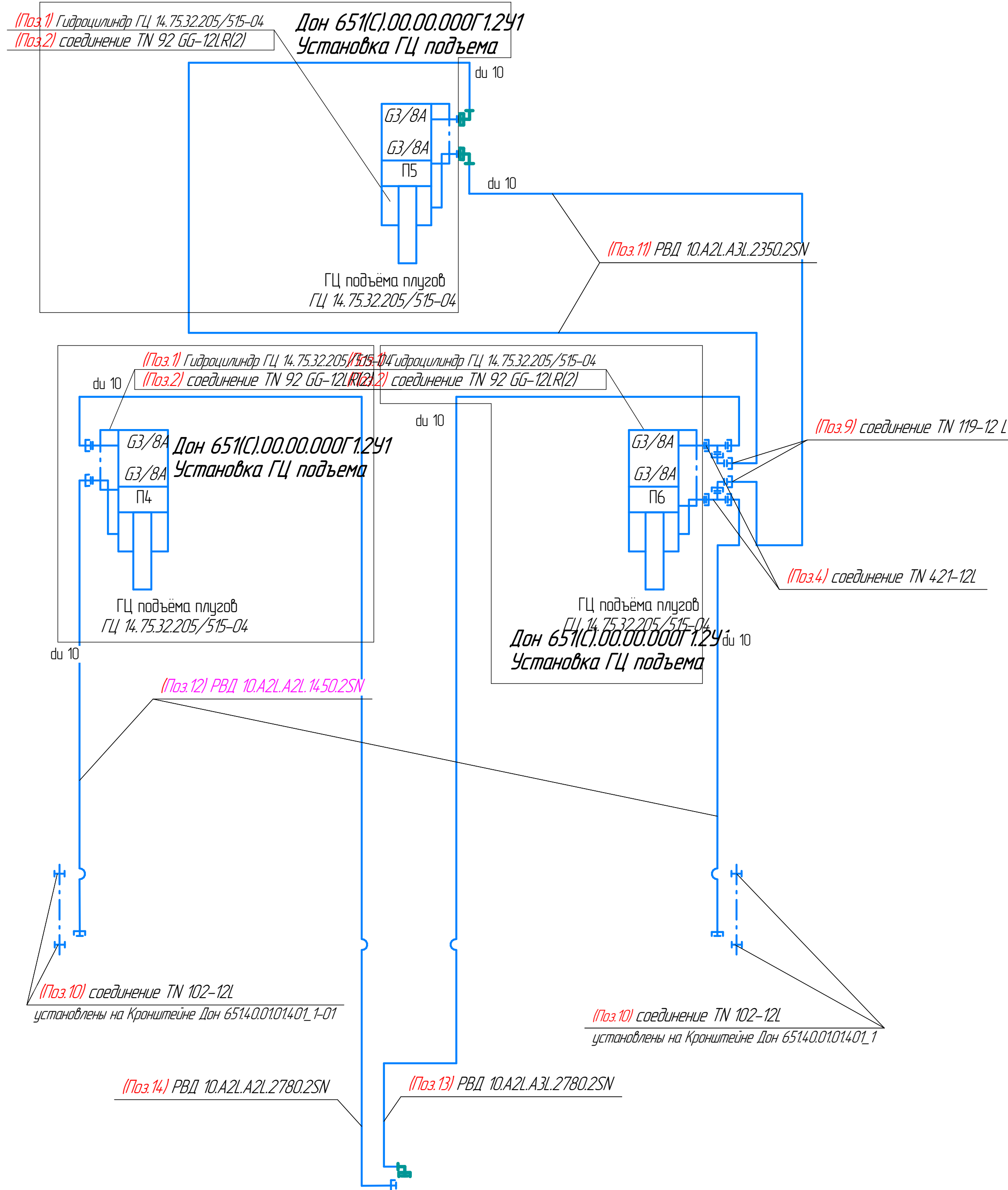


Инд. № подл.	Подп. и дата
Взам. инв. №	Подп. и дата
Инв. № дубл.	Подп. и дата

Изм.	Лист	№ докум.	Подп.	Дата
------	------	----------	-------	------

Дон 651(С).00.00.000Г1

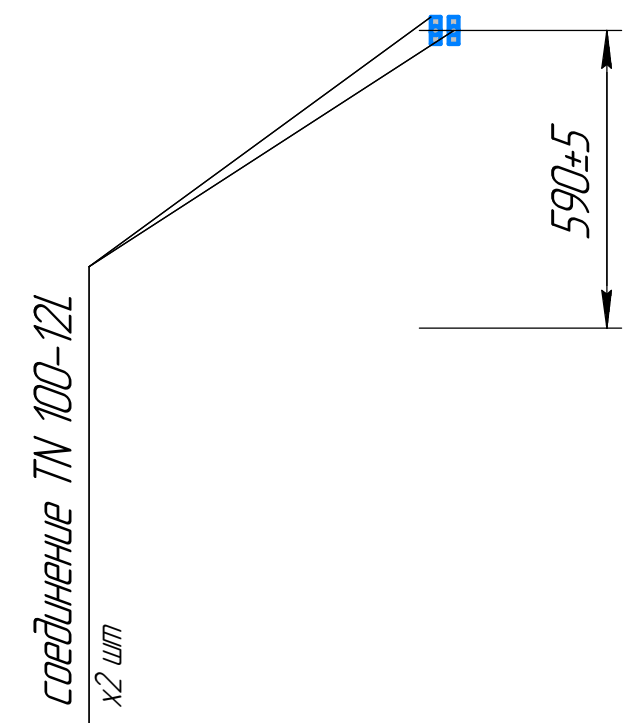
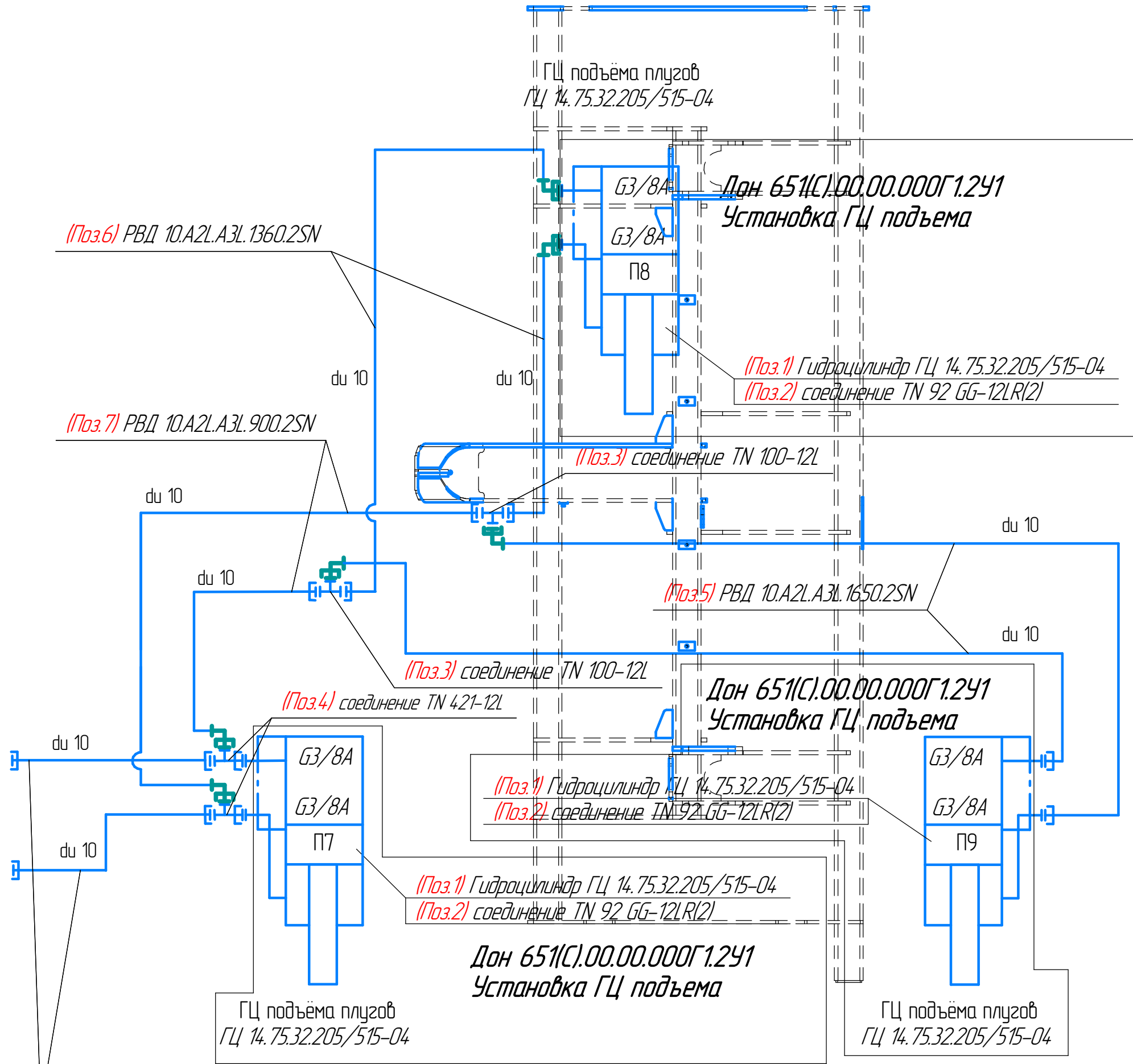
Дон 651(С).00.00.000Г1.2 Комплект гидравлики (СЦ) Установлено на центральной секции (лист 1)



Инд. № подл.	Взам. инд. №	Инд. № дубл.	Подп. и дата

1.1000.00.00(3)1.59 НОД

Дон 651(С).00.00.000Г1.3 Комплект гидравлики (С/Л)
Установлено на левой секции (лист 1)



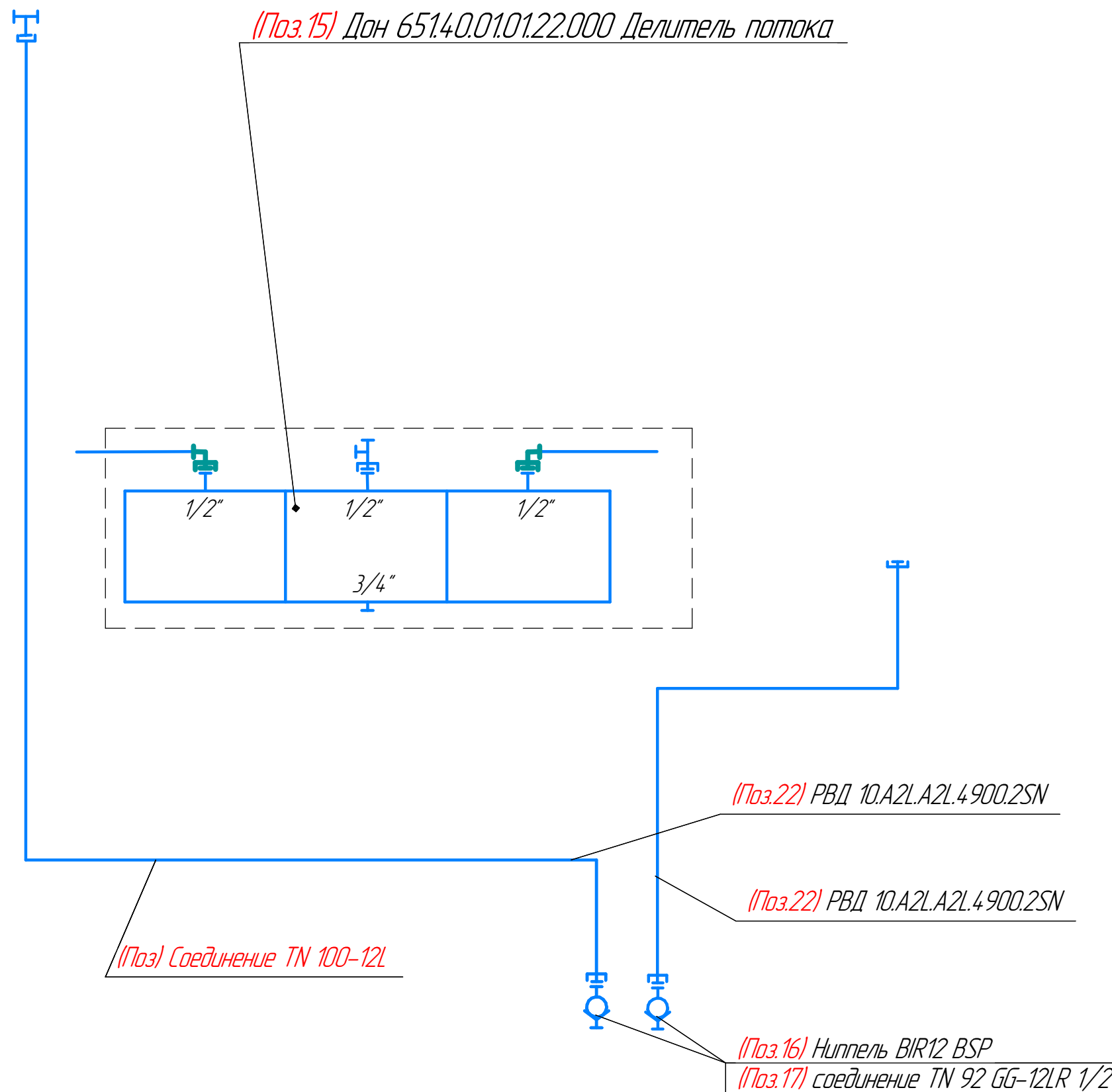
Изм. № подл.	Подп. и дата
Взам. инв. №	Инд. № дубл.
Подп. и дата	Подп. и дата

Изм.	Лист	№ докум.	Подп.	Дата

Дон 651(С).00.00.000Г1

1100000000(С)159 НОП

Дон 651(С).00.00.00ГК1 Коробка с гидравликой №1 Упаковано в коробке №1 размещённой на центральной секции (лист 1)



Инд. № подл.	Подп. и дата
Взам. инв. №	Инд. № дубл.
Подп. и дата	Подп. и дата

Изм.	Лист	№ докум.	Подп.	Дата
------	------	----------	-------	------

Дон 651(С).00.00.0000Г1

Лист
29

Копировал

Формат А3

<i>Дон 651(С).00.00.000Г1</i>				<i>Общий вид</i>
<i>Поз.</i>	<i>Обозначение</i>	<i>Наименование</i>	<i>Кол.</i>	<i>Примечание</i>
		<u>Дон 651(С).00.00.000Г1.1</u>		
		Комплект гидравлики (СП)		
		Установлено на правой		
		секции		
		<i>Наименование по 1С</i>		
23		<i>Дон 651(С).00.00.000Г1.2У1</i>		
		<i>Установка ГЦ подъема</i>	3	
3		<i>соединение TN 100-12L</i>	2	
4		<i>Соединение TN 421 - 12L</i>	2	
5		<i>РВД 10.А2L.А3L.1650.2SN</i>	2	
6		<i>РВД 10.А2L.А3L.1360.2SN</i>	2	
7		<i>РВД 10.А2L.А3L.900.2SN</i>	2	
8		<i>РВД 10.А2L.А2L.3200.2SN</i>	2	

<i>Дон 651(С).00.00.000Г1</i>				<i>Общий вид</i>
<i>Поз.</i>	<i>Обозначение</i>	<i>Наименование</i>	<i>Кол.</i>	<i>Примечание</i>
		<u>Дон 651(С).00.00.000Г1.2</u>		
		Комплект гидравлики (СЦ)		
		Установлено на центральной		
		секции		
		<i>Наименование по 1С</i>		
23		<i>Дон 651(С).00.00.000Г1.2У1</i>		
		<i>Установка ГЦ подъема</i>	3	
9		<i>соединение TN 119-12 L</i>	2	
4		<i>соединение TN 421-12L</i>	2	
10		<i>соединение TN 102-12L</i>	4	
11		<i>РВД 10.А2L.А3L.2350.2SN</i>	2	
12		<i>РВД 10.А2L.А2L.1450.2SN</i>	2	
13		<i>РВД 10.А2L.А3L.2780.2SN</i>	1	
14		<i>РВД 10.А2L.А2L.2780.2SN</i>	1	

<i>Дон 651(С).00.00.000Г1</i>				<i>Общий вид</i>
<i>Поз.</i>	<i>Обозначение</i>	<i>Наименование</i>	<i>Кол.</i>	<i>Примечание</i>
		<u>Дон 651(С).00.00.000Г1.3</u>		
		Комплект гидравлики (СЛ)		
		Установлено на левой		
		секции		
		<i>Наименование по 1С</i>		
23		<i>Дон 651(С).00.00.000Г1.2У1</i>		
		<i>Установка ГЦ подъема</i>	3	
3		<i>соединение TN 100-12L</i>	2	
4		<i>соединение TN 421-12L</i>	2	
5		<i>РВД 10.А2L.А3L.1650.2SN</i>	2	
6		<i>РВД 10.А2L.А3L.1360.2SN</i>	2	
7		<i>РВД 10.А2L.А3L.900.2SN</i>	2	
8		<i>РВД 10.А2L.А2L.3200.2SN</i>	2	

<i>Дон 651(С).00.00.000Г1</i>				<i>Общий вид</i>
<i>Поз.</i>	<i>Обозначение</i>	<i>Наименование</i>	<i>Кол.</i>	<i>Примечание</i>
		Дон 651(С).00.00.000ГК1		
		Коробка с гидравликой №1		
		Упаковано в коробке №1		
		размещенной на центральной		
		секции		
		<i>Наименование по 1С</i>		
15		<i>Делитель потока</i>	1	
16		<i>Ниппель BIR12 BSP</i>	2	
17		<i>соединение TN 92 GG-12LR 1/2</i>	2	
4		<i>соединение TN 421-12L</i>	2	
3		<i>соединение TN 100-12L</i>	1	
19		<i>РВД 10.A2L.A2L.950.2SN</i>	1	
20		<i>РВД 10.A2L.A3L.1200.2SN</i>	2	
21		<i>РВД 10.A2L.A2L.1550.2SN</i>	1	
22		<i>РВД 10.A2L.A2L.4900.2SN</i>	2	

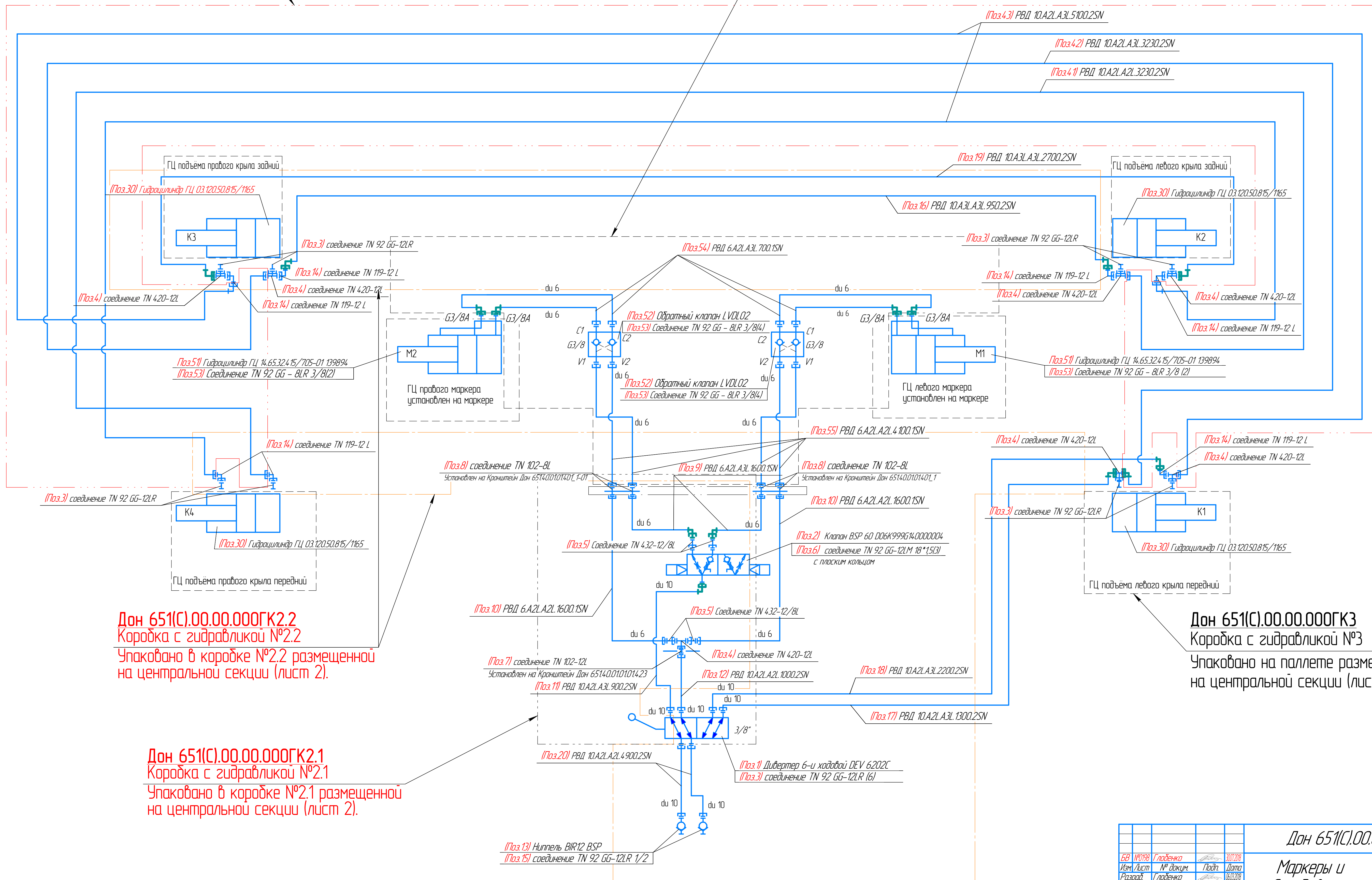
*Дон 651(С).00.00.000Г2
Маркеры и складывание*

*Схема гидравлическая
обновленная*

Маркеры и складывание

Дон 651(С).00.00.000Г2.1
Комплект гидравлики (мачта)
Установлено на мачте (лист 3)

Дон 651(С).00.00.000ГМ
Комплект гидравлики (Маркеров)
Установлено на левой, правой
и центральной секциях (лист 4)



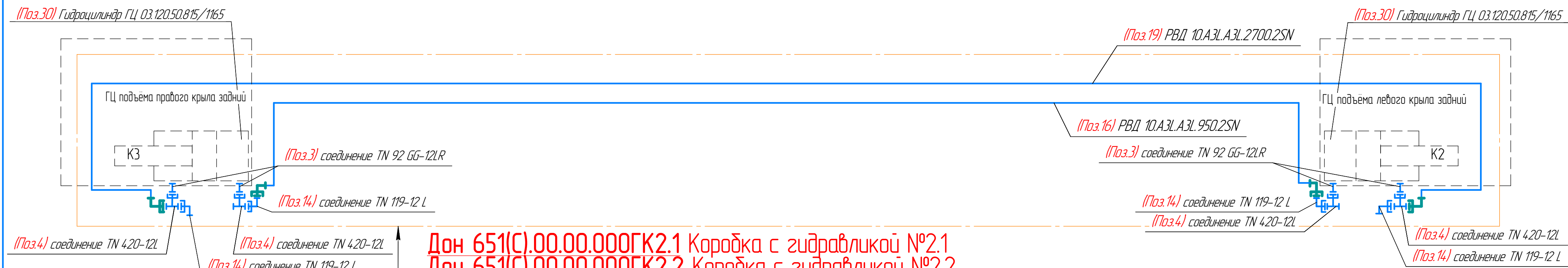
Дон 651(С).00.00.000ГК2.2
Коробка с гидравликой №2.2
Упаковано в коробке №2.2 размещенной
на центральной секции (лист 2).

Дон 651(С).00.00.000ГК2.1
Коробка с гидравликой №2.1
Упаковано в коробке №2.1 размещенной
на центральной секции (лист 2).

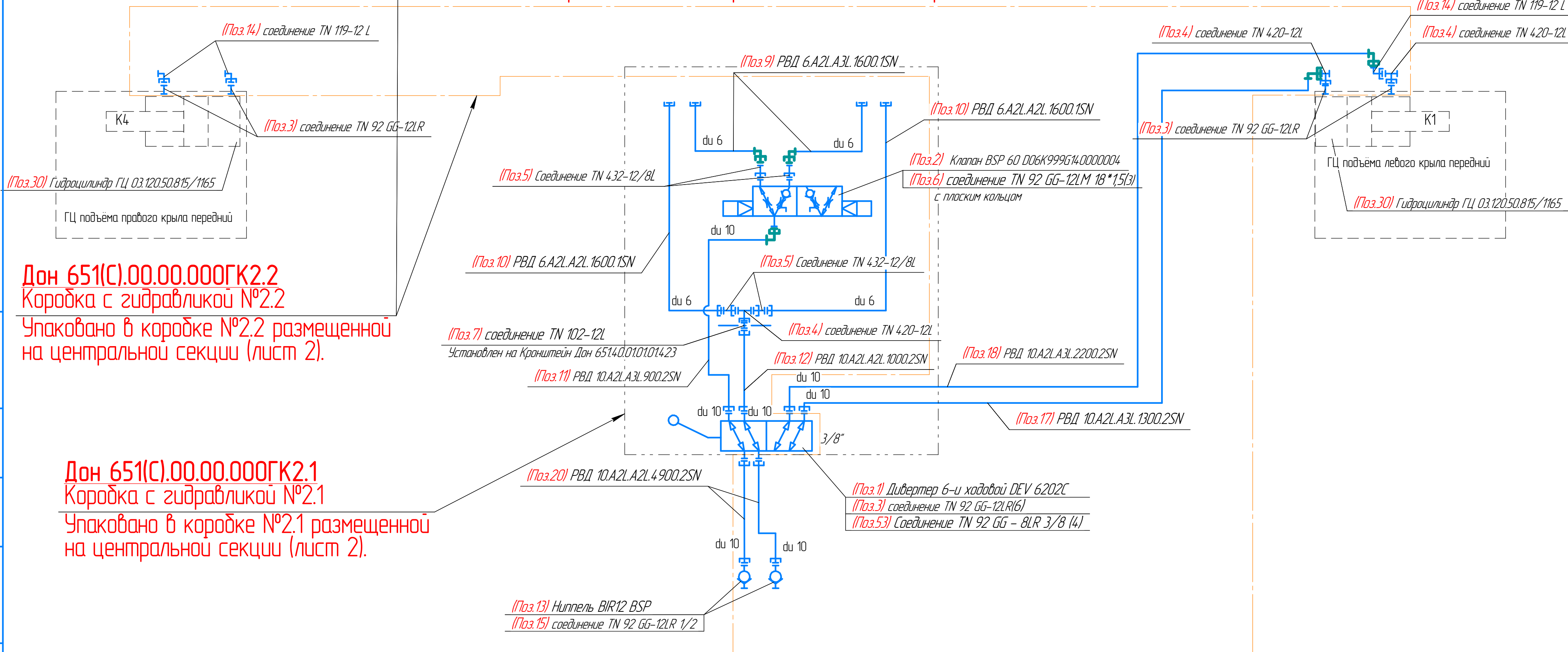
Дон 651(С).00.00.000ГК3
Коробка с гидравликой №3
Упаковано на паллете размещенной
на центральной секции (лист 2).

Дон 651(С).00.00.000Г2				Лист	Масса	Масштаб
Изм.	Лист	№ докум.	Подп.	Дата		
Разраб.	Исполн.	Провер.	Дата			
Проб.	Рисов.					
Т.контр.						
Н.контр.						
Этп.	Бандурин					
Маркеры и складывание				Лист	36	Листов
Схема гидравлическая				НАИР		
Копировал				Формат А1		

Дон 651(C).00.00.000ГК3 Коробка с гидравликой №3
 Упаковано на паллете размещённой на центральной секции (лист 1).



Дон 651(C).00.00.000ГК2.1 Коробка с гидравликой №2.1
Дон 651(C).00.00.000ГК2.2 Коробка с гидравликой №2.2
 Упаковано в коробке №2.1; №2.2 размещённой на центральной секции (лист 1).



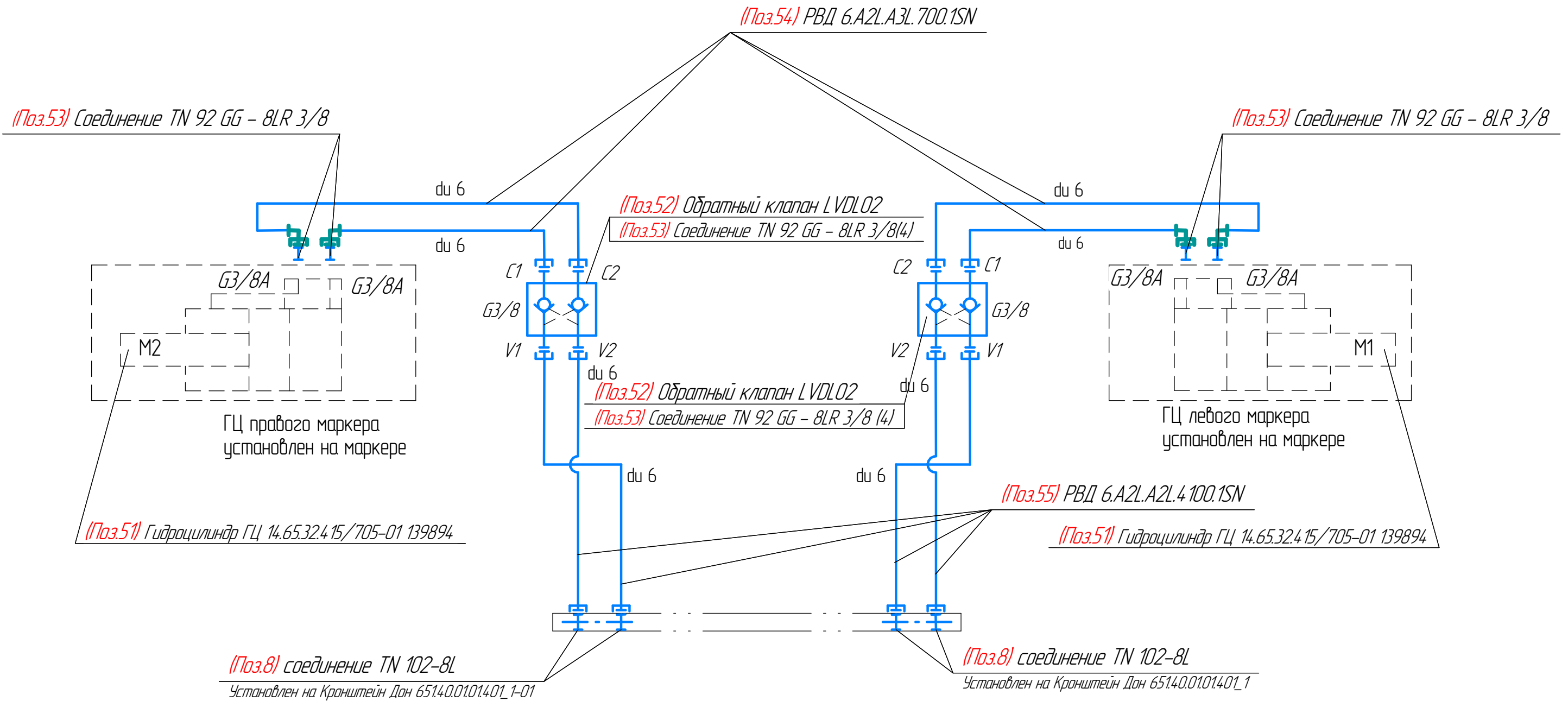
Дон 651(C).00.00.000ГК2.2
 Коробка с гидравликой №2.2
 Упаковано в коробке №2.2 размещённой на центральной секции (лист 2).

Дон 651(C).00.00.000ГК2.1
 Коробка с гидравликой №2.1
 Упаковано в коробке №2.1 размещённой на центральной секции (лист 2).

Инд. № подл.	Подл. и дата
Взам. инв. №	Инд. № дубл.
Подл. и дата	
Инд. № подл.	

Дон 651(С).00.00.000ГМ Комплект гидравлики (Маркеров)

Установлено на левой, правой и центральной секциях (лист 1)



Изм. №	Изм. №	Изм. №	Изм. №
подл.	подл.	подл.	подл.
дата	дата	дата	дата

Изм.	Лист	№ докум.	Подп.	Дата
------	------	----------	-------	------

Дон 651(С).00.00.000Г2

<i>Дон 651(С).00.00.000Г2</i>				<i>Общий вид</i>
<i>Поз.</i>	<i>Обозначение</i>	<i>Наименование</i>	<i>Кол.</i>	<i>Примечание</i>
		<u>Дон 651(С).00.00.000ГК2.1</u>		
		Коробка с гидравликой №2.1		
		Упаковано в коробке №2.1		
		размещенной на центральной		
		секции		
		<i>Наименование по 1С</i>		
1		<i>Дивертер 6-и ходовой DEV 6202С</i>	1	
2		<i>Клапан BSP 60 D06K999G140000004</i>	1	
3		<i>соединение TN 92 GG-12LR</i>	6	
4		<i>соединение TN 420-12L</i>	1	
5		<i>Соединение TN 432-12/8L</i>	4	
6		<i>соединение TN 92 GG-12LM 18*15</i>	3	
7		<i>соединение TN 102-12L</i>	1	
9		<i>РВД 6.А2L.А3L.1600.1SN</i>	2	
10		<i>РВД 6.А2L.А2L.1600.1SN</i>	2	
11		<i>РВД 10.А2L.А3L.900.2SN</i>	1	

<i>Дон 651(С).00.00.000Г2</i>				<i>Общий вид</i>
<i>Поз.</i>	<i>Обозначение</i>	<i>Наименование</i>	<i>Кол.</i>	<i>Примечание</i>
12		<i>РВД 10.А2L.А2L.1000.2SN</i>	1	
53		<i>Соединение TN 92 GG - 8LR 3/8</i>	12	
		<u>Дон 651(С).00.00.000ГК2.2</u>		
		Коробка с гидравликой №2.2		
		Упаковано в коробке №2.2		
		размещенной на центральной		
		секции		
		<i>Наименование по 1С</i>		
13		<i>Ниппель BIR12 BSP</i>	2	
3		<i>соединение TN 92 GG-12LR</i>	8	
14		<i>соединение TN 119-12 L</i>	7	
4		<i>соединение TN 420-12L</i>	6	
15		<i>соединение TN 92 GG-12LR 1/2</i>	2	
7		<i>соединение TN 102-12L</i>	2	
16		<i>РВД 10.А3L.А3L.950.2SN</i>	1	

<i>Дон 651(С).00.00.000Г2</i>				<i>Общий вид</i>
<i>Поз.</i>	<i>Обозначение</i>	<i>Наименование</i>	<i>Кол.</i>	<i>Примечание</i>
17		<i>РВД 10.А2L.А3L.1300.2SN</i>	1	
18		<i>РВД 10.А2L.А3L.2200.2SN</i>	1	
19		<i>РВД 10.А3L.А3L.2700.2SN</i>	1	
20		<i>РВД 10.А2L.А2L.4900.2SN</i>	2	
		<u>Дон 651(С).00.00.000ГКЗ</u>		
		Коробка с гидравликой №3		
		Упаковано на паллете		
		размещенной на центральной		
		секции		
		<i>Наименование по 1С</i>		
30		<i>Гидроцилиндр ГЦ 03.120.50.815/1165</i>	4	

